



Kährs[®]
QUALITY IN WOOD SINCE 1857

A&J
HOLZ
ZENTRUM

HAMBURGS
GRÖSSTES HOLZZENTRUM

» **KÄHRS PARKETT**
QUALITÄT UND DESIGN VON EUROPAS GRÖSSTEM
PARKETTHERSTELLER AUS SCHWEDEN



Willkommen in der Welt von Kährs

Kährs ist ein schwedisches Traditionsunternehmen, gegründet 1857 von Johan Kähr. Seither ist das Unternehmen Kährs spezialisiert auf die Verarbeitung und Veredelung von Holz zu hochwertigen Inneneinrichtungsprodukten. Mit dem Patent von 1937 zur sogenannten Lamellenplatte, dem Vorläufer von Fertigparkett, und mit dem Beginn der Produktion von Parkett 1941, ist Kährs der Erfinder des Fertigparketts. Heute ist Kährs einer der führenden Parketthersteller Europas. Kährs Parkett wird weltweit vertrieben.



KNOW-HOW UND INNOVATION

Nicht jeder Hersteller leistet sich eine eigene Forschungs- und Entwicklungsabteilung und nicht jedes Unternehmen kann auf die Erfahrung aus 150 Jahren zurückgreifen. Kährs ist führend in Know-how und Innovation. Beispiele?
Als erstes Unternehmen hat Kährs eine leimfreie Verbindung von Diele zu Diele auf den Markt gebracht – die geniale Woodloc® - Verriegelung.



ERFINDER VON FERTIGPARKETT

Mit dem Patent von 1937 zur Lamellenplatte, dem Vorläufer von Fertigparkett, begann 1941 die Produktion von Parkett durch Gustaf Kähr in Nybro. Kährs gilt daher als Erfinder des Fertigparketts.

DER FÜHRENDE PARKETHTHER- STELLER EUROPAS

Als reiner Parketthersteller konzentrieren wir uns auf das, was wir können und was Sie wollen: bestes Parkett aus echtem Holz. Unsere Spezialisierung und Größe gibt viel Sicherheit für die Zukunft. Durch die Fusion mit Karelia-Upofloor sind wir heute der umsatzstärkste und größte Parketthersteller Europas.

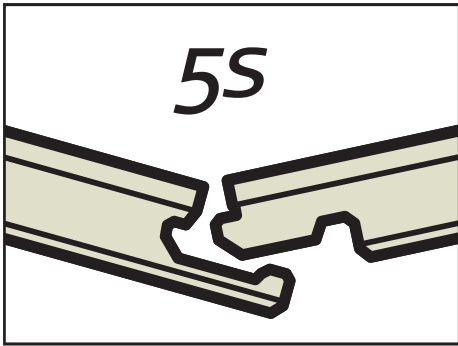


QUALITÄT AUS SCHWEDEN

Schweden ist seit Jahrtausenden das Land der Wälder. Die schwedische Geschichte und die schwedische Gesellschaft betrachten Holz als Kulturgut und sind damit tief verwurzelt. So ist die schwedische Holzwirtschaft technologisch weltweit führend. Kein Wunder also, dass auch Kährs in punkto Qualität und Parkett-Design führend ist.

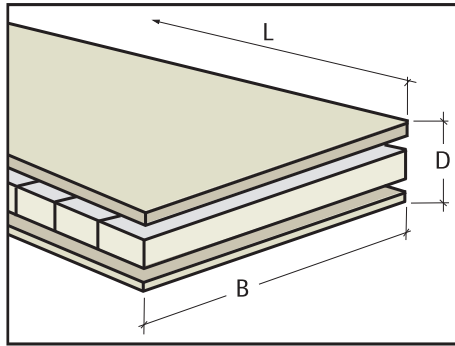


Das Besondere an Kährs Parkett



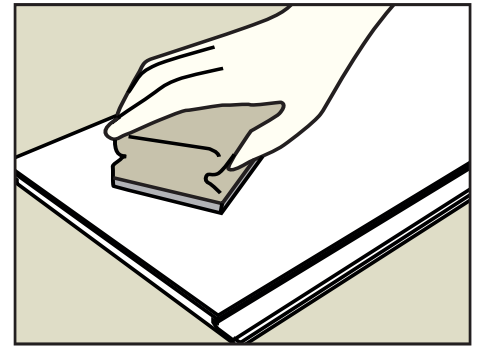
VERBINDUNG MIT HÖCHSTER ZUGFESTIGKEIT

Kährs war der erste Parketthersteller, der ein mechanisches, leimfreies Verbindungssystem auf den Markt brachte. Das Ergebnis ist nicht nur ein perfekt verlegtes Parkett ohne Fugen, sondern auch eine rasche und einfache Verlegung. Jetzt stellen wir die nächste Stufe vor – Woodloc[®] 5S. Dank der neuen Verbindungen wird das Verlegen noch schneller und flexibler und der Boden noch widerstandsfähiger.



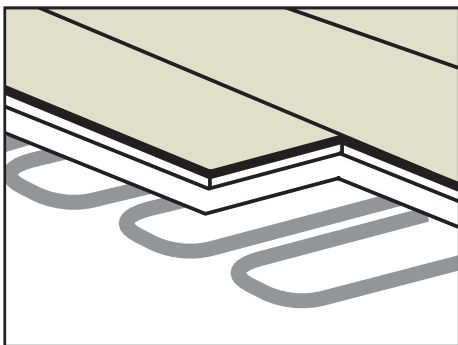
JE DICKER, DESTO STABILER

Gutes Parkett erkennt man auch an seiner Dicke. Die Ausgewogenheit aus Dicke und Breite ist für die Standfestigkeit von Holz eine entscheidende Größe. Nur wenige Fertigparkettprodukte sind wie Kährs Parkett 15 mm dick. Wir nehmen diesen kostenintensiveren Materialeinsatz gerne in Kauf, für ausgewogenes und stabiles Parkett. Für sehr niedrige Einbauhöhen haben wir die Böden Linnea (7 mm) und Spirit (10 mm) im Programm.



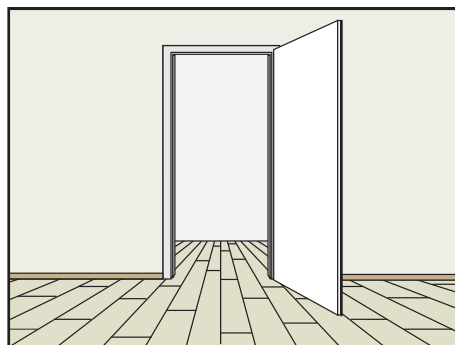
HOHER WIDERSTAND GEGEN ABRIEB UND MIKROKRATZER

Auf Parkett wird gegangen, gerannt, gespielt und geputzt. Deshalb muss die Oberfläche eines Parketts besonders widerstandsfähig sein. Unsere Tests ergaben, dass Kährs den widerstandsfähigsten Lack hat, geprüft nach dem sogenannten „Stuttgarter Verfahren“ (Abriebverschleiß durch Schuhsohlen).



UNEINGESCHRÄNKT FÜR FUßBODENHEIZUNG GEEIGNET

Kährs Parkett eignet sich hervorragend für Fußbodenheizungen, selbst die feuchteempfindlichen Holzarten Ahorn und Buche sind mit Kährs Parkett auf Heizestrichen verlegbar. Andere Hersteller raten von diesen Holzarten für Fußbodenheizung ab bzw. schränken die Gewährleistung ein.



DURCHVERLEGBAR OHNE TRENNUMG MIT WOODLOC[®]

Stellen Sie sich Ihren neuen Boden vor: über ein ganzes Stockwerk, durch mehrere Räume liegt Ihr Parkett als durchgängige Fläche. Denn Kährs Parkett ist durchverlegbar von Raum zu Raum ohne Trennfugen. Das geht nur durch die hohe Zugfestigkeit der Verbindung und die Möglichkeit in allen vier Richtungen zu verlegen. D.h. die Dielen sind sowohl längsseitig vor- und rückwärts verlegbar, als auch stirnseitig in beide Richtungen.

Legende:



Lack



Natur-Öl



gebürstet



Microfase



Altholzdesign



Holzeinlagen



Mattlack



farbige Oberfläche



stark gebürstet



Fase



gehobelte Oberfläche

Eiche Nature

Aufbau 3-Schicht
 Besonderheiten -
 Nutzschicht ca. 0,5 mm
 Mittellage / Gegenzug HDF/Echtholz
 Verbindung Woodloc 2G
 Design 3-Stab
 Fußbodenheizung geeignet

Sortierung
 Beschreibung

Country
 Sortierung mit kleinen Farbunterschieden.
 Kleine Punkstäbe. Ansatzweise kleine
 Splintanteile.



Der Originalboden kann vom Bild abweichen. Holz ist ein Naturmaterial. Die Sortierung dieses Produkts ist nicht willkürlich, jedoch den natürlichen Schwankungen in Farbe und Struktur ausgesetzt.

Artikelnummer	Oberfläche	Abmessung (mm)	Dielen / Paket	m ² / Paket	kg / Paket	VK inkl. MwSt.
43KAHR101 A	Naturöl	1225 x 193 x 7	12 Dielen	2,84 m ²	19,3 Kg	19,99 €





Eiche Village

Aufbau	3-Schicht	Sortierung (nach Werksnorm)	Country
Besonderheiten	gebürstet, 4-seitig Microfase	Beschreibung	Äste und Risse in unbegrenzter Anzahl und Größe.
Nutzschicht	ca. 0,5 mm		Sehr lebhaft.
Mittellage / Gegenzug	HDF / Echtholz		
Verbindung	Woodloc 2G		
Design	1-Stab		
Fußbodenheizung	geeignet		



Der Originalboden kann vom Bild abweichen. Holz ist ein Naturmaterial. Die Sortierung dieses Produkts ist nicht willkürlich, jedoch den natürlichen Schwankungen in Farbe und Struktur ausgesetzt.

Artikelnummer	Oberfläche	Abmessung (mm)	Dielen/Paket	m ² /Paket	kg/Paket	VK inkl. MwSt.
43 KAHR106 A	Naturöl	1810 x 150 x 7	12	3,26	22,2	30,79 €





Eiche Colony

Aufbau	3-Schicht	Sortierung (nach Werksnorm)	Country
Besonderheiten	gebürstet, 4-seitig Microfase	Beschreibung	Äste und Risse in unbegrenzter Anzahl und Größe.
Nutzschicht	ca. 0,5 mm		Sehr lebhaft.
Mittellage / Gegenzug	HDF / Echtholz		
Verbindung	Woodloc 2G		
Design	1-Stab		
Fußbodenheizung	geeignet		



Der Originalboden kann vom Bild abweichen. Holz ist ein Naturmaterial. Die Sortierung dieses Produkts ist nicht willkürlich, jedoch den natürlichen Schwankungen in Farbe und Struktur ausgesetzt.

Artikelnummer	Oberfläche	Abmessung (mm)	Dielen / Paket	m ² / Paket	kg / Paket	VK inkl. MwSt.
43KAHR107 A	Naturöl	1810 x 150 x 7	12	3,26	22,2	31,99 €





Walnuss Statue

Aufbau
Besonderheiten

3-Schicht
nicht gebürstet,
4-seitig Microfase
ca. 0,5 mm
HDF / Echtholz
Woodloc 2G
1-Stab
geeignet

Sortierung (nach Werksnorm) Town
Beschreibung Für Walnuss typische Farbvariationen.
Kann Splint und kleine Äste enthalten.

Nutzschicht
Mittellage / Gegenzug
Verbindung
Design
Fußbodenheizung



Der Originalboden kann vom Bild abweichen. Holz ist ein Naturmaterial. Die Sortierung dieses Produkts ist nicht willkürlich, jedoch den natürlichen Schwankungen in Farbe und Struktur ausgesetzt.

Artikelnummer	Oberfläche	Abmessung (mm)	Dielen / Paket	m ² / Paket	kg / Paket	VK inkl. MwSt.
43 KAHR105 A	Naturöl	1810 x 150 x 7	12	3,26	22,2	36,79 €





Eiche Grano

Aufbau
Besonderheiten
Nutzschicht
Mittellage / Gegenzug
Verbindung
Design
Fußbodenheizung

3-Schicht
gebürstet, 4-seitig gefast
ca. 3,0 mm
Nadelholz / Echtholz
Woodloc 2G
1-Stab
geeignet

Sortierung (nach Werksnorm) Country
Beschreibung Natürliche Farbvariationen.
Unbegrenzte Größe und Anzahl von Ästen.
Wenige Dielen enthalten Splint.



Der Originalboden kann vom Bild abweichen. Holz ist ein Naturmaterial. Die Sortierung dieses Produkts ist nicht willkürlich, jedoch den natürlichen Schwankungen in Farbe und Struktur ausgesetzt.

Artikelnummer	Oberfläche	Abmessung (mm)	Dielen/Paket*	m ² /Paket	kg/Paket	VK inkl. MwSt.
43 KAHR 240 A	Mattlack	1830 x 189 x 14	8	2,77	22,2	43,79 €
43 KAHR 241 A	Naturöl	1830 x 189 x 14	8	2,77	22,2	43,79 €

*Die Pakete können Kurzlängen enthalten.





Eiche Calce

Aufbau
Besonderheiten
Nutzschicht
Mittellage / Gegenzug
Verbindung
Design
Fußbodenheizung

3-Schicht
gebürstet, 4-seitig gefast
ca. 3,0 mm
Nadelholz / Echtholz
Woodloc 2G
1-Stab
geeignet

Sortierung (nach Werksnorm) Country
Beschreibung Natürliche Farbvariationen.
Unbegrenzte Größe und Anzahl von Ästen.
Wenige Dielen können Splint enthalten.



Der Originalboden kann vom Bild abweichen. Holz ist ein Naturmaterial. Die Sortierung dieses Produkts ist nicht willkürlich, jedoch den natürlichen Schwankungen in Farbe und Struktur ausgesetzt.

Artikelnummer	Oberfläche	Abmessung (mm)	Dielen / Paket*	m ² / Paket	kg / Paket	VK inkl. MwSt.
43KAHR 242 A	Naturöl	1830 x 189 x 14	8	2,77	22,2	43,79 €

*Die Pakete können Kurzlängen enthalten.





Eiche Moon

Aufbau 3-Schicht
 Besonderheiten handgehobelt, 4-seitig gefast
 Nutzschicht bis zu 1,9 mm
 (Aufgrund der Handhobelung kann die Nutzschichtdicke auf der Diele zwischen 1,9 mm und 1,2 mm variieren)

Mittellage /Gegenzug Eco-Core /Echtholz
 Verbindung Woodloc 2G
 Design 1-Stab
 Fußbodenheizung geeignet
 Sortierung (nach Werksnorm) Country
 Beschreibung Rustikale Sortierung mit allen natürlichen Farbvariationen. Große und teilweise gespachtelte Äste und Risse. Splint.



Der Originalboden kann vom Bild abweichen. Holz ist ein Naturmaterial. Die Sortierung dieses Produkts ist nicht willkürlich, jedoch den natürlichen Schwankungen in Farbe und Struktur ausgesetzt. Bei Handhobeldielen sind aufgrund der Hobelung Höhenunterschiede zwischen den Dielen von > 0,2 mm möglich.

Artikelnummer	Oberfläche	Abmessung (mm)	Dielen /Paket	m ² /Paket	kg /Paket	VK inkl. MwSt.
43 KAHR120 A	Naturöl	1830 x 125 x 10,2	8	1,83	18	37,79 €





Eiche Trench

Aufbau 3-Schicht
 Besonderheiten handgehobelt, 4-seitig gefast
 Nutzschrift bis zu 1,9 mm
 (Aufgrund der Handhobelung kann die Nutzschriftdicke auf der Diele zwischen 1,9 mm und 1,2 mm variieren)

Mittellage / Gegenzug Eco-Core / Echtholz
 Verbindung Woodloc 2G
 Design 1-Stab
 Fußbodenheizung geeignet
 Sortierung (nach Werksnorm) Country
 Beschreibung Rustikale Sortierung mit allen natürlichen Farbvariationen. Große und teilweise gespachtelte Äste und Risse.



Der Originalboden kann vom Bild abweichen. Holz ist ein Naturmaterial. Die Sortierung dieses Produkts ist nicht willkürlich, jedoch den natürlichen Schwankungen in Farbe und Struktur ausgesetzt. Bei Handhobeldielen sind aufgrund der Hobelung Höhenunterschiede zwischen den Dielen von > 0,2 mm möglich.

Artikelnummer	Oberfläche	Abmessung (mm)	Dielen / Paket	m ² / Paket	kg / Paket	VK inkl. MwSt.
43 KAHR122 A	Naturöl	1830 x 125 x 10,2	8	1,83	18	54,99 €





Räuchereiche Safari

Aufbau 3-Schicht
Besonderheiten geräuchert, sägerau, 4-seitig gefast
Nutzschicht bis zu 1,9 mm
 (Aufgrund der Handhobelung kann die Nutzschichtdicke auf der Diele zwischen 1,9 mm und 1,2 mm variieren)

Mittellage /Gegenzug Eco-Core/Echtholz
Verbindung Woodloc 2G
Design 1-Stab
Fußbodenheizung geeignet
Sortierung (nach Werksnorm) Country
Beschreibung Rustikale Sortierung mit allen natürlichen Farbvariationen. Große und teilweise gespachtelte Äste und Risse.



Der Originalboden kann vom Bild abweichen. Holz ist ein Naturmaterial. Die Sortierung dieses Produkts ist nicht willkürlich, jedoch den natürlichen Schwankungen in Farbe und Struktur ausgesetzt.

Artikelnummer	Oberfläche	Abmessung (mm)	Dielen/Paket	m ² /Paket	kg/Paket	VK inkl. MwSt.
43KAHR123 A	Naturöl	1830 x 125 x 10,2	8	1,83	18	54,99 €





Walnuss Groove



Aufbau 3-Schicht
Besonderheiten handgehobelt, Riverstone, 4-seitig gefast
Nutzschicht bis zu 1,9 mm
 (Aufgrund der Handhobelung kann die Nutzschichtdicke auf der Diele zwischen 1,9 mm und 1,2 mm variieren)

Mittellage /Gegenzug Eco-Core /Echtholz
Verbindung Woodloc 2G
Design 1-Stab
Fußbodenheizung geeignet
Sortierung (nach Werksnorm) Country
Beschreibung Rustikale Sortierung mit allen natürlichen Farbvariationen. Große und teilweise gespachtelte Äste und Risse.

Der Originalboden kann vom Bild abweichen. Holz ist ein Naturmaterial. Die Sortierung dieses Produkts ist nicht willkürlich, jedoch den natürlichen Schwankungen in Farbe und Struktur ausgesetzt. Bei Handhobeldielen sind aufgrund der Hobelung Höhenunterschiede zwischen den Dielen von > 0,2 mm möglich.

Artikelnummer	Oberfläche	Abmessung (mm)	Dielen /Paket	m ² /Paket	kg /Paket	VK inkl. MwSt.
43 KAHR121 A	Naturöl	1830 x 125 x 10,2	8	1,83	18	74,99 €





Eiche Burgundy

Aufbau
Besonderheiten
Nutzschicht
Mittellage / Gegenzug
Verbindung
Design
Fußbodenheizung

3-Schicht
gebürstet, 4-seitig gefast
ca. 3,5 mm
Nadelholz / Echtholz
Woodloc 5s
1-Stab
geeignet

Sortierung (nach Werksnorm) Country
Beschreibung Alle natürlichen Farbvariationen.
Äste kleiner Größe. Keine Risse.
Kein Splint.



Der Originalboden kann vom Bild abweichen. Holz ist ein Naturmaterial. Die Sortierung dieses Produkts ist nicht willkürlich, jedoch den natürlichen Schwankungen in Farbe und Struktur ausgesetzt.

Artikelnummer	Oberfläche	Abmessung (mm)	Dielen / Paket	m ² / Paket	kg / Paket	VK inkl. MwSt.
43 KAHR 140 A	Naturöl	2266 x 187 x 15	6	2,54	18,9	72,99 €





Eiche Rügen

Aufbau
Besonderheiten
Nutzschicht
Mittellage / Gegenzug
Verbindung
Design
Fußbodenheizung

3-Schicht
gebürstet, 4-seitig gefast
ca. 3,5 mm
Nadelholz / Echtholz
Woodloc 5s
1-Stab
geeignet

Sortierung (nach Werksnorm) Country
Beschreibung Natürliche Farbvariationen.
Kleine und mittelgroße Äste.
Kein Splint, keine Risse.



Der Originalboden kann vom Bild abweichen. Holz ist ein Naturmaterial. Die Sortierung dieses Produkts ist nicht willkürlich, jedoch den natürlichen Schwankungen in Farbe und Struktur ausgesetzt.

Artikelnummer	Oberfläche	Abmessung (mm)	Dielen / Paket	m ² / Paket	kg / Paket	VK inkl. MwSt.
43 KAHR150 A	Naturöl	2420 x 187 x 15	6	2,72	21,8	74,99 €





Eiche Estoril

Aufbau
Besonderheiten
Nutzschicht
Mittellage / Gegenzug
Verbindung
Design
Fußbodenheizung

3-Schicht
gebürstet, 4-seitig gefast
ca. 3,5 mm
Nadelholz / Echtholz
Woodloc 5s
1-Stab
geeignet

Sortierung (nach Werksnorm)
Beschreibung

Country
Alle natürlichen Farbvariationen.
Kleine und mittelgroße Äste.
Kein Splint.



Der Originalboden kann vom Bild abweichen. Holz ist ein Naturmaterial. Die Sortierung dieses Produkts ist nicht willkürlich, jedoch den natürlichen Schwankungen in Farbe und Struktur ausgesetzt.

Artikelnummer	Oberfläche	Abmessung (mm)	Dielen / Paket	m ² / Paket	kg / Paket	VK inkl. MwSt.
43KAHR151 A	Naturöl	2266 x 187 x 15	6	2,54	20,3	74,99 €





Eiche Nouveau White

Aufbau
Besonderheiten
Nutzschicht
Mittellage / Gegenzug
Verbindung
Design
Fußbodenheizung

3-Schicht
gebürstet, 4-seitig gefast
ca. 3,5 mm
Nadelholz / Echtholz
Woodloc 5s
1-Stab
geeignet

Sortierung (nach Werksnorm) Country
Beschreibung Alle natürlichen Farbvariationen.
Unbegrenzte Größe und Anzahl von Ästen.



Der Originalboden kann vom Bild abweichen. Holz ist ein Naturmaterial. Die Sortierung dieses Produkts ist nicht willkürlich, jedoch den natürlichen Schwankungen in Farbe und Struktur ausgesetzt.

Artikelnummer	Oberfläche	Abmessung (mm)	Dielen / Paket	m ² / Paket	kg / Paket	VK inkl. MwSt.
43 KAHR 180 A	Mattlack	2420 x 187 x 15	6	2,72	21,8	87,79 €





Eiche Nouveau Greige

Aufbau
Besonderheiten
Nutzschicht
Mittellage / Gegenzug
Verbindung
Design
Fußbodenheizung

3-Schicht
gebürstet, 4-seitig gefast
ca. 3,5 mm
Nadelholz / Echtholz
Woodloc 5s
1-Stab
geeignet

Sortierung (nach Werksnorm) Country
Beschreibung Mit allen wuchsbedingten Farbvariationen, Ästen und gespachtelten Ausfallästen.



Der Originalboden kann vom Bild abweichen. Holz ist ein Naturmaterial. Die Sortierung dieses Produkts ist nicht willkürlich, jedoch den natürlichen Schwankungen in Farbe und Struktur ausgesetzt.

Artikelnummer	Oberfläche	Abmessung (mm)	Dielen/Paket	m ² /Paket	kg/Paket	VK inkl. MwSt.
43 KAHR181 A	Mattlack	2420 x 187 x 15	6	2,72	21,8	87,79 €





Eiche Dublin

Aufbau
Besonderheiten
Nutzschicht
Mittellage / Gegenzug
Verbindung
Design
Fußbodenheizung

3-Schicht
gebürstet, 4-seitig gefast
ca. 3,5 mm
Nadelholz / Echtholz
Woodloc 5s
1-Stab
geeignet

Sortierung (nach Werksnorm) City
Beschreibung Natürliche Farbvariationen und nur kleine,
unauffällige Äste. Teils fladrige Textur.



Der Originalboden kann vom Bild abweichen. Holz ist ein Naturmaterial. Die Sortierung dieses Produkts ist nicht willkürlich, jedoch den natürlichen Schwankungen in Farbe und Struktur ausgesetzt.

Artikelnummer	Oberfläche	Abmessung (mm)	Dielen / Paket	m ² / Paket	kg / Paket	VK inkl. MwSt.
43 KAHR160 A	Mattlack	2420 x 187 x 15	6	2,54	20,3	116,79 €





Eiche Paris

Aufbau 3-Schicht
 Besonderheiten gebürstet, 4-seitig gefast
 Nutzschicht ca. 3,5 mm
 Verbindung Woodloc 5s
 Mittellage / Gegenzug Nadelholz / Echtholz
 Design 1-Stab
 Fußbodenheizung geeignet

Sortierung (nach Werksnorm) City
 Beschreibung Natürliche Farbvariationen und nur kleine, unauffällige Äste. Teils fladrige Textur.



Der Originalboden kann vom Bild abweichen. Holz ist ein Naturmaterial. Die Sortierung dieses Produkts ist nicht willkürlich, jedoch den natürlichen Schwankungen in Farbe und Struktur ausgesetzt.

Artikelnummer	Oberfläche	Abmessung (mm)	Dielen / Paket	m ² / Paket	kg / Paket	VK inkl. MwSt.
43KAHR161 A	Mattlack	2420 x 187 x 15	6	2,54	20,3	116,79 €





Eiche Berlin

Aufbau 3-Schicht
 Besonderheiten gebürstet, 4-seitig gefast
 Nutzschicht ca. 3,5 mm
 Verbindung Woodloc 5s
 Mittellage / Gegenzug Nadelholz / Echtholz
 Design 1-Stab
 Fußbodenheizung geeignet

Sortierung (nach Werksnorm) City
 Beschreibung Natürliche Farbvariationen und nur kleine, unauffällige Äste. Teils fladrige Textur.



Der Originalboden kann vom Bild abweichen. Holz ist ein Naturmaterial. Die Sortierung dieses Produkts ist nicht willkürlich, jedoch den natürlichen Schwankungen in Farbe und Struktur ausgesetzt.

Artikelnummer	Oberfläche	Abmessung (mm)	Dielen / Paket	m ² / Paket	kg / Paket	VK inkl. MwSt.
43KAHR162 A	Naturöl	2266 x 187 x 15	6	2,54	20,3	116,79 €





Eiche Sture

Aufbau
Besonderheiten

3-Schicht
sehr stark gebürstet,
4-seitig gefast
ca. 3,5 mm

Nutzschicht
Mittellage / Gegenzug
Verbindung
Design
Fußbodenheizung

Nadelholz / Echtholz
Woodloc 5s
1-Stab
geeignet

Sortierung (nach Werksnorm) Country
Beschreibung

Stark gebürstete Eicheböden mit
gespachtelten Ästen und Rissen.
Füllmasse mit Risseffekt unterstreicht
den rustikalen Charakter.



Der Originalboden kann vom Bild abweichen. Holz ist ein Naturmaterial. Die Sortierung dieses Produkts ist nicht willkürlich, jedoch den natürlichen Schwankungen in Farbe und Struktur ausgesetzt.

Artikelnummer	Oberfläche	Abmessung (mm)	Dielen / Paket	m ² / Paket	kg / Paket	VK inkl. MwSt.
43 KAHR170 A	Naturöl	2420 x 187 x 15	6	2,72	21,8	82,79 €





Eiche Stuart

Aufbau
Besonderheiten

3-Schicht
gebürstet, 4-seitig gefast,
geräuchert
ca. 3,5 mm
Nadelholz / Echtholz
Woodloc 5S
1-Stab
geeignet

Sortierung (nach Werksnorm) Country
Beschreibung Rustikale Sortierung mit allen natürlichen
Farbvariationen. Große und teilweise
gespachtelte Äste und Risse.



Der Originalboden kann vom Bild abweichen. Holz ist ein Naturmaterial. Die Sortierung dieses Produkts ist nicht willkürlich, jedoch den natürlichen Schwankungen in Farbe und Struktur ausgesetzt.

Artikelnummer	Oberfläche	Abmessung (mm)	Dielen/Paket*	m ² /Paket	kg/Paket	VK inkl. MwSt.
43KAHR171 A	Naturöl	2420 x 187 x 15	6	2,72	21,8	82,79 €

*Die Pakete können Kurzlängen enthalten.





Eiche Dussato

Aufbau
Besonderheiten
Nutzschicht
Mittellage / Gegenzug
Verbindung
Design
Fußbodenheizung

3-Schicht
Altholzdesign
ca. 3,0 mm*
Echtholz/ Nadelholz
Woodloc 2G
2-Stab
geeignet

Sortierung
Beschreibung

Country
Vintage Sortierung. Sehr rustikal.
Bewusst rissig und mit Fugen.



Der Originalboden kann vom Bild abweichen. Holz ist ein Naturmaterial. Die Sortierung dieses Produkts ist nicht willkürlich, jedoch den natürlichen Schwankungen in Farbe und Struktur ausgesetzt.

*Aufgrund der Vintage-Optik tendiert die Nutzschicht zwischen 2,0 und 3,0 mm

Artikelnummer	Oberfläche	Abmessung (mm)	Dielen / Paket	m ² / Paket	kg / Paket	VK inkl. MwSt.
43KAHR 250 A	Naturöl	1900 x 190 x 15 mm	6 Dielen	2,17 m ²	17,4	74,99 €





Eiche Domo

Aufbau
Besonderheiten
Nutzschicht
Mittellage / Gegenzug
Verbindung
Design
Fußbodenheizung

3-Schicht
Altholzdesign
ca. 3,0 mm*
Echtholz/ Nadelholz
Woodloc 2G
2-Stab
geeignet

Sortierung
Beschreibung

Country
Vintage Sortierung. Sehr rustikal.
Bewusst rissig und mit Fugen.

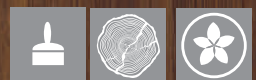


Der Originalboden kann vom Bild abweichen. Holz ist ein Naturmaterial. Die Sortierung dieses Produkts ist nicht willkürlich, jedoch den natürlichen Schwankungen in Farbe und Struktur ausgesetzt.

*Aufgrund der Vintage-Optik tendiert die Nutzschicht zwischen 2,0 und 3,0 mm

Artikelnummer	Oberfläche	Abmessung (mm)	Dielen / Paket	m ² / Paket	kg / Paket	VK inkl. MwSt.
43 KAHR 251 A	Naturöl	1900 x 190 x 15 mm	6 Dielen	2,17 m ²	17,4	74,99 €





Ahorn kanadisch Bruma

Aufbau 3-Schicht
Besonderheiten handgehobelt, 4-seitig gefast
Nutzschicht bis zu 3,5 mm
 (Aufgrund der Handhobelung kann die Nutzschichtdicke auf der Diele zwischen 3,5 mm und 2 mm variieren)

Mittellage /Gegenzug Nadelholz /Echtholz
Verbindung Woodloc 2G
Design 1-Stab
Fußbodenheizung geeignet
Sortierung (nach Werksnorm) Country
Beschreibung Rustikale Sortierung mit allen natürlichen Farbvariationen. Große und teilweise gespachtelte Äste und Risse.



Der Originalboden kann vom Bild abweichen. Holz ist ein Naturmaterial. Die Sortierung dieses Produkts ist nicht willkürlich, jedoch den natürlichen Schwankungen in Farbe und Struktur ausgesetzt. Bei Handhobeldielen sind aufgrund der Hobelung Höhenunterschiede zwischen den Dielen von > 0,2 mm möglich.

Artikelnummer	Oberfläche	Abmessung (mm)	Dielen /Paket	m ² /Paket*	kg /Paket	VK inkl. MwSt.
43 KAHR 190 A	Naturöl	1900 x 190 x 15	6	2,17	17,4	95,99 €

*Die Pakete können Kurzlängen enthalten.





Eiche Kilesand

Aufbau Besonderheiten	3-Schicht Handhobeloptik, sägerau, gebürstet, 4-seitig gefast ca. 3,5 mm	Sortierung Beschreibung	Country Sortierung mit Farbunterschieden. Asthaltig, Fladrig.
Nutzschicht Mittellage/ Gegenzug Verbindung Design Fußbodenheizung	Echtholz/Echtholz Woodloc 5S 3-Stab geeignet		



Der Originalboden kann vom Bild abweichen. Holz ist ein Naturmaterial. Die Sortierung dieses Produkts ist nicht willkürlich, jedoch den natürlichen Schwankungen in Farbe und Struktur ausgesetzt.

Artikelnummer	Oberfläche	Abmessung (mm)	Dielen/Paket	m ² /Paket	kg/Paket	VK inkl. MwSt.
43 KAHR 230 A	Naturöl	2419 x 196 x 15 mm	6 Dielen	2,84 m ²	22,8 kg	54,79 €





Eiche Möre

Aufbau	3-Schicht	Mittellage /Gegenzug	Nadelholz /Echtholz
Besonderheiten	Handhobeloptik, Riverstone, 4-seitig gefast	Verbindung	Woodloc 5s
Nutzschicht	bis zu 3,5 mm (Aufgrund der Hobelung kann die Nuttschichtdicke auf der Diele zwischen 3,5 mm und 2 mm variieren)	Design	1-Stab
		Fußbodenheizung	geeignet
		Sortierung (nach Werksnorm)	Country
		Beschreibung	Rustikale Sortierung mit allen natürlichen Farbvariationen. Große und teilweise gespachtelte Äste und Risse.



Der Originalboden kann vom Bild abweichen. Holz ist ein Naturmaterial. Die Sortierung dieses Produkts ist nicht willkürlich, jedoch den natürlichen Schwankungen in Farbe und Struktur ausgesetzt. Bei Dielen mit Handhobeloptik sind aufgrund der Hobelung Höhenunterschiede zwischen den Dielen von > 0,2 mm möglich.

Artikelnummer	Oberfläche	Abmessung (mm)	Dielen /Paket	m ² /Paket	kg /Paket	VK inkl. MwSt.
43 KAHR 203 A	Naturöl	2420 x 187 x 15	6	2,72	21,8	87,79 €





Eiche Vedbo

Aufbau 3-Schicht
Besonderheiten Handhobeloptik, Riverstone,
 4-seitig gefast
Nutzschicht bis zu 3,5 mm
 (Aufgrund der Hobelung
 kann die Nutzschichtdicke auf
 der Diele zwischen 3,5 mm
 und 2 mm variieren)

Mittellage /Gegenzug Nadelholz /Echtholz
Verbindung Woodloc 5s
Design 1-Stab
Fußbodenheizung geeignet
Sortierung (nach Werksnorm) Country
Beschreibung Rustikale Sortierung mit allen natürlichen
 Farbvariationen. Große und teilweise
 gespaltelte Äste und Risse.



Der Originalboden kann vom Bild
 abweichen. Holz ist ein Natur-
 material. Die Sortierung dieses
 Produkts ist nicht willkürlich, jedoch
 den natürlichen Schwankungen in
 Farbe und Struktur ausgesetzt.
 Bei Dielen mit Handhobeloptik sind
 aufgrund der Hobelung Höhen-
 unterschiede zwischen den Dielen
 von > 0,2 mm möglich.

Artikelnummer	Oberfläche	Abmessung (mm)	Dielen /Paket	m ² /Paket	kg /Paket	VK inkl. MwSt.
43 KAHR 201 A	Naturöl	2420 x187 x15	6	2,72	21,8	82,99 €





Eiche Sevede

Aufbau	3-Schicht	Mittellage /Gegenzug	Nadelholz /Echtholz
Besonderheiten	Handhobeloptik, Riverstone, 4-seitig gefast	Verbindung	Woodloc 5s
Nutzschicht	bis zu 3,5 mm (Aufgrund der Hobelung kann die Nuttschichtdicke auf der Diele zwischen 3,5 mm und 2 mm variieren)	Design	1-Stab
		Fußbodenheizung	geeignet
		Sortierung (nach Werksnorm)	Country
		Beschreibung	Rustikale Sortierung mit allen natürlichen Farbvariationen. Große und teilweise gespaltelte Äste und Risse.



Der Originalboden kann vom Bild abweichen. Holz ist ein Naturmaterial. Die Sortierung dieses Produkts ist nicht willkürlich, jedoch den natürlichen Schwankungen in Farbe und Struktur ausgesetzt. Bei Dielen mit Handhobeloptik sind aufgrund der Hobelung Höhenunterschiede zwischen den Dielen von > 0,2 mm möglich.

Artikelnummer	Oberfläche	Abmessung (mm)	Dielen/Paket	m ² /Paket	kg/Paket	VK inkl. MwSt.
43 KAHR 202 A	Naturöl	2420 x 187 x 15	6	2,72	21,8	87,79 €





Eiche Aspeland

Aufbau 3-Schicht
 Besonderheiten Altholzdesign
 Nutzschrift bis zu 3,5 mm
 Mittellage / Gegenzug Nadelholz / Echtholz
 Verbindung Woodloc 5s
 Design 1-Stab
 Fußbodenheizung geeignet

Sortierung (nach Werksnorm) Country
 Beschreibung Sehr rustikale Sortierung.
 Farblich mit großen Ästen und gespachtelten
 Rissen, vertiefte Spachtelung, teilweise nicht
 gefüllte Rissbereiche.



Der Originalboden kann vom Bild abweichen. Holz ist ein Naturmaterial. Die Sortierung dieses Produkts ist nicht willkürlich, jedoch den natürlichen Schwankungen in Farbe und Struktur ausgesetzt. Bei Dielen mit Altholzdesign sind aufgrund des groben Oberflächen-Designs Höhenunterschiede zwischen den Dielen von > 0,2 mm möglich.

Artikelnummer	Oberfläche	Abmessung (mm)	Dielen / Paket	m ² / Paket	kg / Paket	VK inkl. MwSt.
43 KAHR 210 A	Naturöl	2420 x 187 x 15	6	2,72	21,8	87,79 €





Eiche Kinda

Aufbau
Besonderheiten
Nutzschicht
Mittellage / Gegenzug
Verbindung
Design
Fußbodenheizung

3-Schicht
Altholzdesign
bis zu 3,5 mm
Nadelholz / Echtholz
Woodloc 5s
1-Stab
geeignet

Sortierung (nach Werksnorm) Country
Beschreibung Sehr rustikale Sortierung.
Farbig mit großen Ästen und gespachtelten
Rissen, vertiefte Spachtelung, teilweise nicht
gefüllte Rissbereiche.



Der Originalboden kann vom Bild abweichen. Holz ist ein Naturmaterial. Die Sortierung dieses Produkts ist nicht willkürlich, jedoch den natürlichen Schwankungen in Farbe und Struktur ausgesetzt. Bei Dielen mit Altholzdesign sind aufgrund des groben Oberflächen-Designs Höhenunterschiede zwischen den Dielen von > 0,2 mm möglich.

Artikelnummer	Oberfläche	Abmessung (mm)	Dielen / Paket	m ² / Paket	kg / Paket	VK inkl. MwSt.
43 KAHR 211 A	Naturöl	2420 x 187 x 15	6	2,72	21,8	87,79 €





Eiche Handbörd

Aufbau 3-Schicht
 Besonderheiten Altholzdesign
 Nutzschicht bis zu 3,5 mm
 Mittellage / Gegenzug Nadelholz / Echtholz
 Verbindung Woodloc 5s
 Design 1-Stab
 Fußbodenheizung geeignet

Sortierung (nach Werksnorm) Country
 Beschreibung Sehr rustikale Sortierung.
 Farblich mit großen Ästen und gespachtelten
 Rissen, vertiefte Spachtelung, teilweise nicht
 gefüllte Rissbereiche.



Der Originalboden kann vom Bild abweichen. Holz ist ein Naturmaterial. Die Sortierung dieses Produkts ist nicht willkürlich, jedoch den natürlichen Schwankungen in Farbe und Struktur ausgesetzt. Bei Dielen mit Altholzdesign sind aufgrund des groben Oberflächen-Designs Höhenunterschiede zwischen den Dielen von > 0,2 mm möglich.

Artikelnummer	Oberfläche	Abmessung (mm)	Dielen / Paket	m ² / Paket	kg / Paket	VK inkl. MwSt.
43 KAHR 212 A	Naturöl	2420 x 187 x 15	6	2,72	21,8	87,79 €







Besuchen Sie uns auch im Internet: holzzentrum.de

ANDRESEN & JOCHIMSEN GMBH & CO. KG

Kronsaalsweg 21
22525 Hamburg-Stellingen

Tel. 040 / 54 72 72 - 500
Fax. 040 / 54 72 72 - 82

Öffnungszeiten: Mo. - Fr. von 9 bis 19 Uhr
Sa. von 9 bis 15 Uhr

Mail: info@holzzentrum.de
Web: holzzentrum.de

Copyright by ANDRESEN & JOCHIMSEN • 11/2017. Fotos Kährs Parkett. Sortiments- und Preiskorrekturen, Maßabweichungen sowie Druckfehler und Irrtum vorbehalten! Bei unseren Preisen handelt es sich um Abholpreise. Produkte ohne Dekoration. Bei den Artikeln handelt es sich um Lagerware, der Zwischenverkauf bleibt vorbehalten. Alle Preise verstehen sich in Euro inkl. MwSt.

A&J
HOLZ
ZENTRUM